



ZB矿用煤安隔爆电动装置



ZBK矿用煤安隔爆电动装置



KXB矿用煤安控制箱



QMB矿用煤安电动球阀



ZB矿用电动闸阀



ZBK矿用一体化电动闸阀



矿用煤安电动蝶阀



矿用煤安电动蝶阀



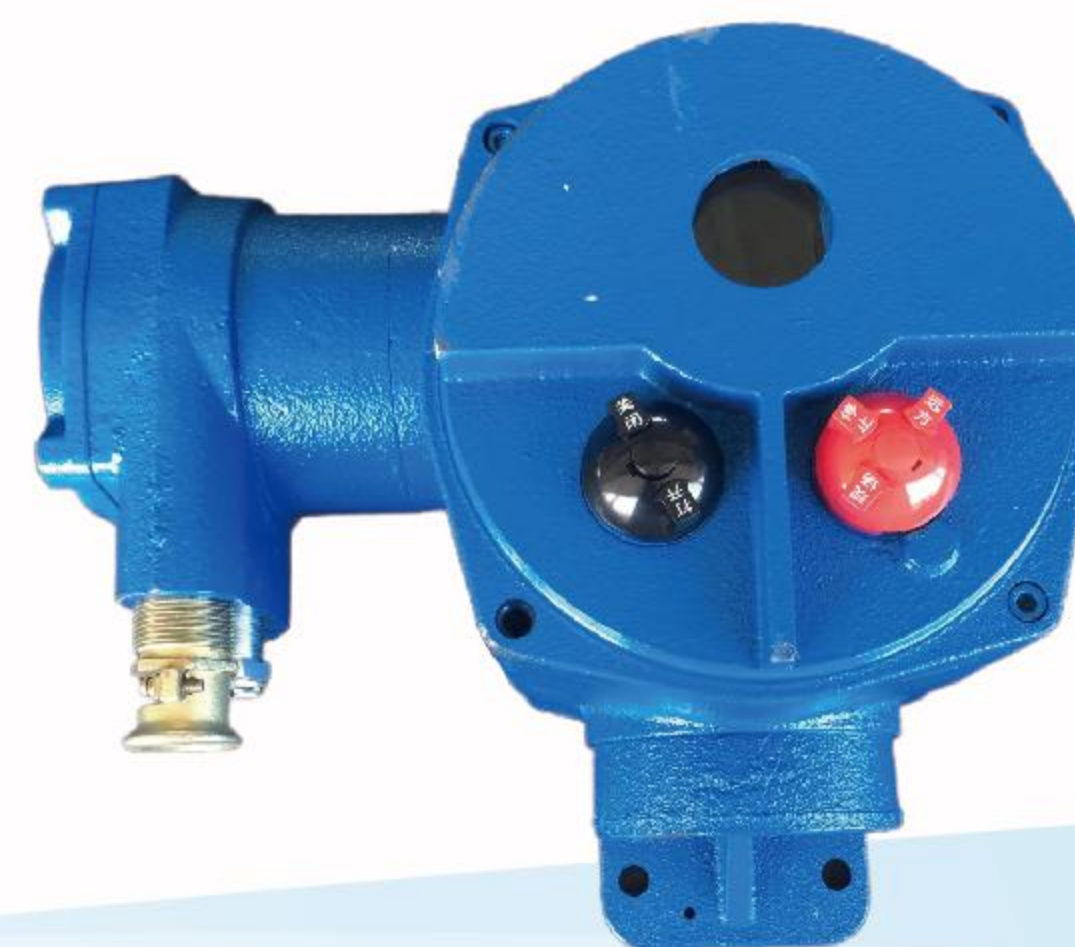
ZB矿用电动蝶阀



KXB矿用系列隔爆型阀门电动装置控制箱
KXB SERIES OF Exd ELECTRIC VALVE DEVICE

使用说明书

Instruction for use



江苏贝尔阀门控制有限公司(中英合资)

Jiangsu Berre Valve Control Co.,Ltd.(Sino British Joint Venture)

销售电话:0514-85553222 87227666 85862666 85865288 85553223 87899677 87887511

技术电话:0514-82081333 传真:0514-85100555

地址:江苏省扬州市邗江区维扬经济开发区创业园中路9号

网址:www.beel.com.cn

特别提示:

Special tips:

本公司产品结构及本说明书如有变动,恕不另行通知。

The company of any change of product structure and this specification without prior notice.

江苏贝尔阀门控制有限公司(中英合资)

Jiangsu Berre Valve Control Co.,Ltd.(Sino British Joint Venture)



注意

请在使用产品前仔细阅读说明书

您应遵守本说明书的规定,因为意外损失和事故的发生,往往是一些人的粗心、疏忽和大意引起的,后果自负!

- 产品电路接线图在接线盒内部已贴好,建议以**内部电路接线图**为准。
- **非隔爆**产品,不能用于隔爆场合,拆盖后务必把**螺栓紧固**。
- **隔爆**产品,使用现场严禁带电开盖。镜片不允许拆卸或硬物冲击。产品铭牌和标贴文字清晰,不得撕毁。螺栓不得漏装不得松动,隔爆面不得划伤。产品内外接地。进线处必须按照防爆接头使用要求进线接线。
- 安装或重装后,首次电动操作前,必须手动将阀门开关处于**约中间位置**,检查开关向一致后,才能投入使用。
- 原则要求:产品**不能倒立**安装。
- **特殊**产品另附尺寸说明。
- 注意电源**电压**。
- 接线盖**拧紧**。
- 接线孔**务必要**密封,严实,以防进水。
- 防水橡胶盖**压紧**,以防进水。

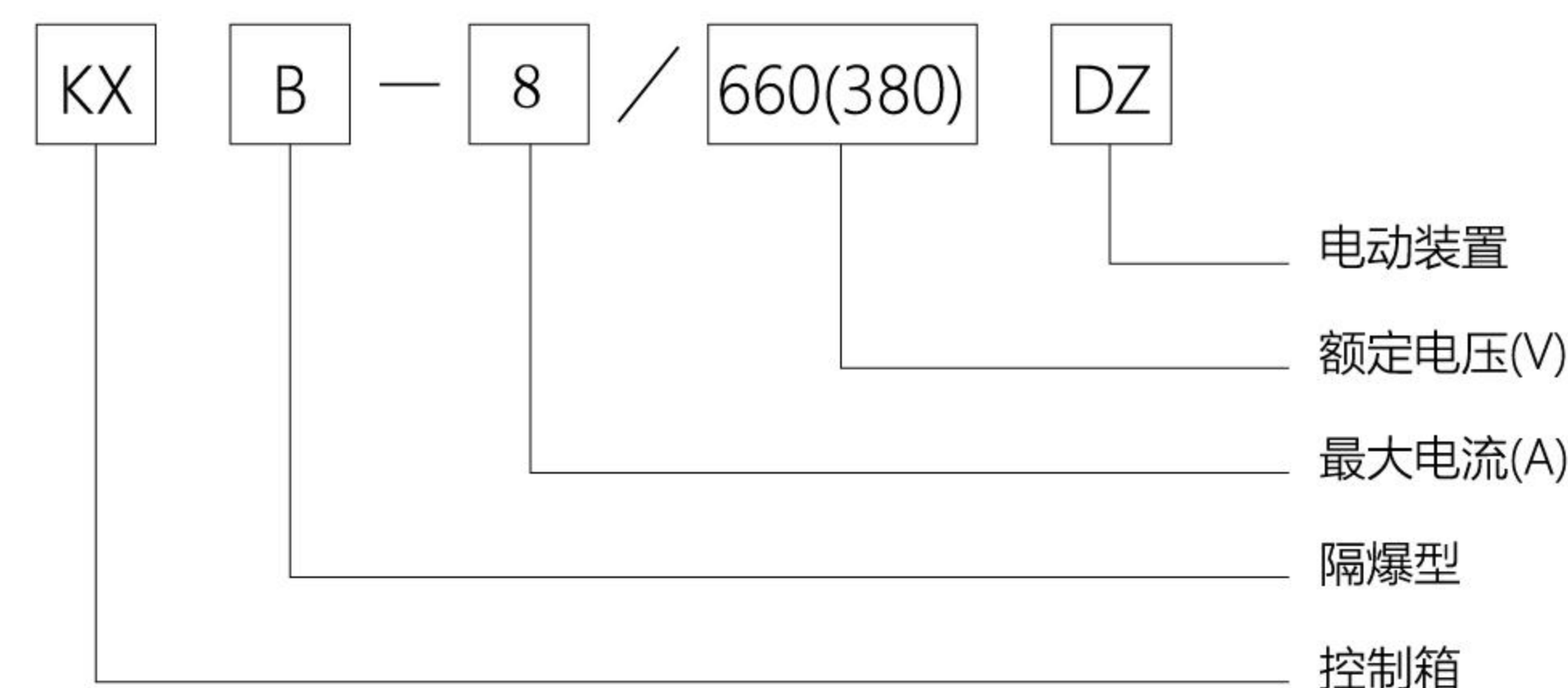
一、用途与分类

KXB隔爆型阀门电动装置控制箱,是阀门实现远控、集控和自控必不可少的驱控装置。主要用于启闭件做直线运动的阀门配套使用,如闸阀、隔膜阀、闸门、截止阀、水闸阀等,用于对阀门的开启、关闭、调节。

KXB控制箱符合Q/320411CLZ003-2014《矿用隔爆型阀门电动装置控制箱》的规定;符合GB/3836.1-2010《爆炸性环境第1部分:设备通用要求》;GB/3836.2-2010《爆炸性环境第2部分:由隔爆型“d保护的的设备”》、GB/T5590-2008《矿用防爆低压电磁起动器》及MT/T661-2011《煤矿井下用电器设备通用技术条件》的规定。

在电气性能设计上注重与PLC系统接口的衔接的功能,从而使控制箱在自动化系统中的应用更为广泛、可靠,另外该控制箱在外型设计上除强调加强隔爆性能外,同时具有防止误操作的机械及电气联锁功能,使设备的使用更安全可靠。在此基础上为监视设备运行情况,本产品还配备了液晶显示屏,用于各种运行状态的显示,如开阀显示、关闭显示、电源显示、过力矩显示、故障显示及阀位开度显示。隔爆形式为:矿用隔爆型 I 类,防爆标志为“Exd I Mb”。II 类防爆为工厂用防爆为 II 类,防爆标志为“Exd II BT4Gb”b)。电缆引入装置型式为压紧螺母。

二、型号订货码

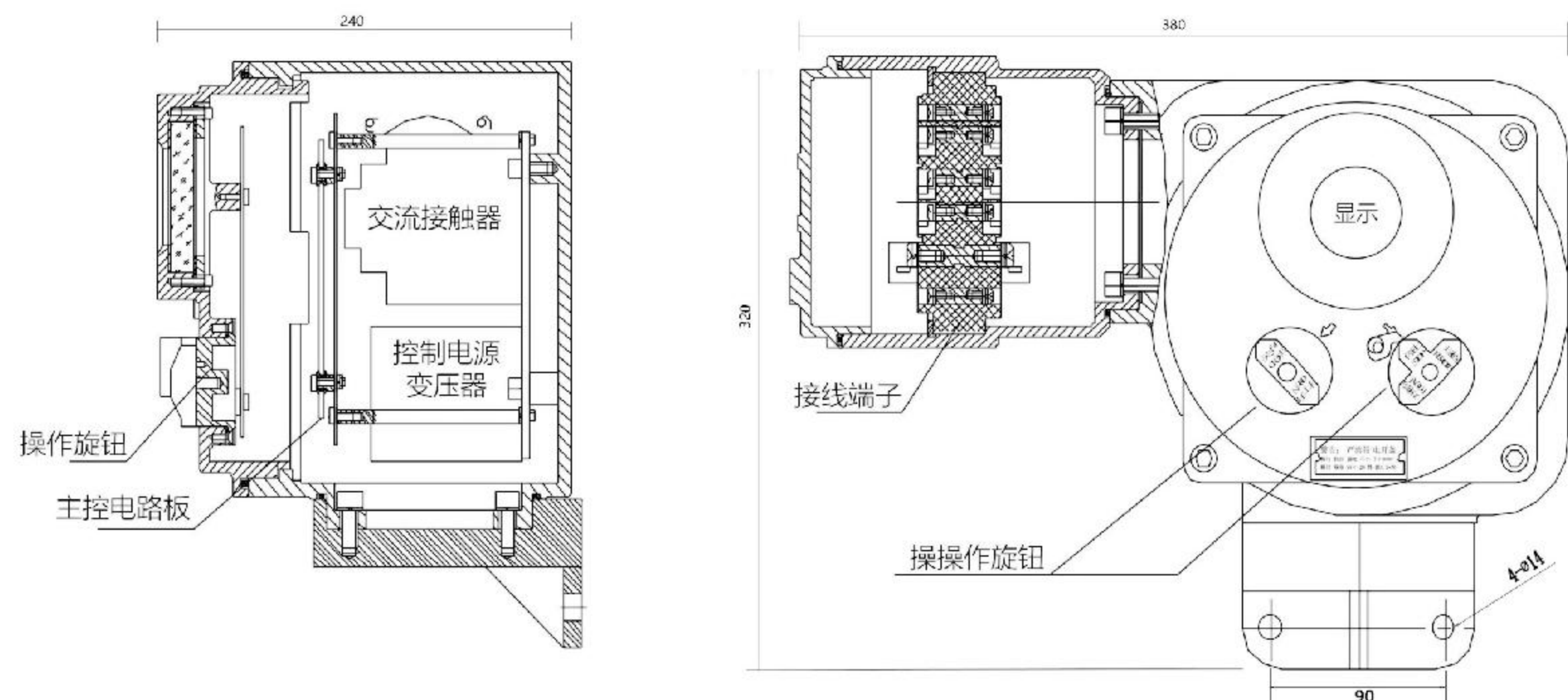


三、使用环境

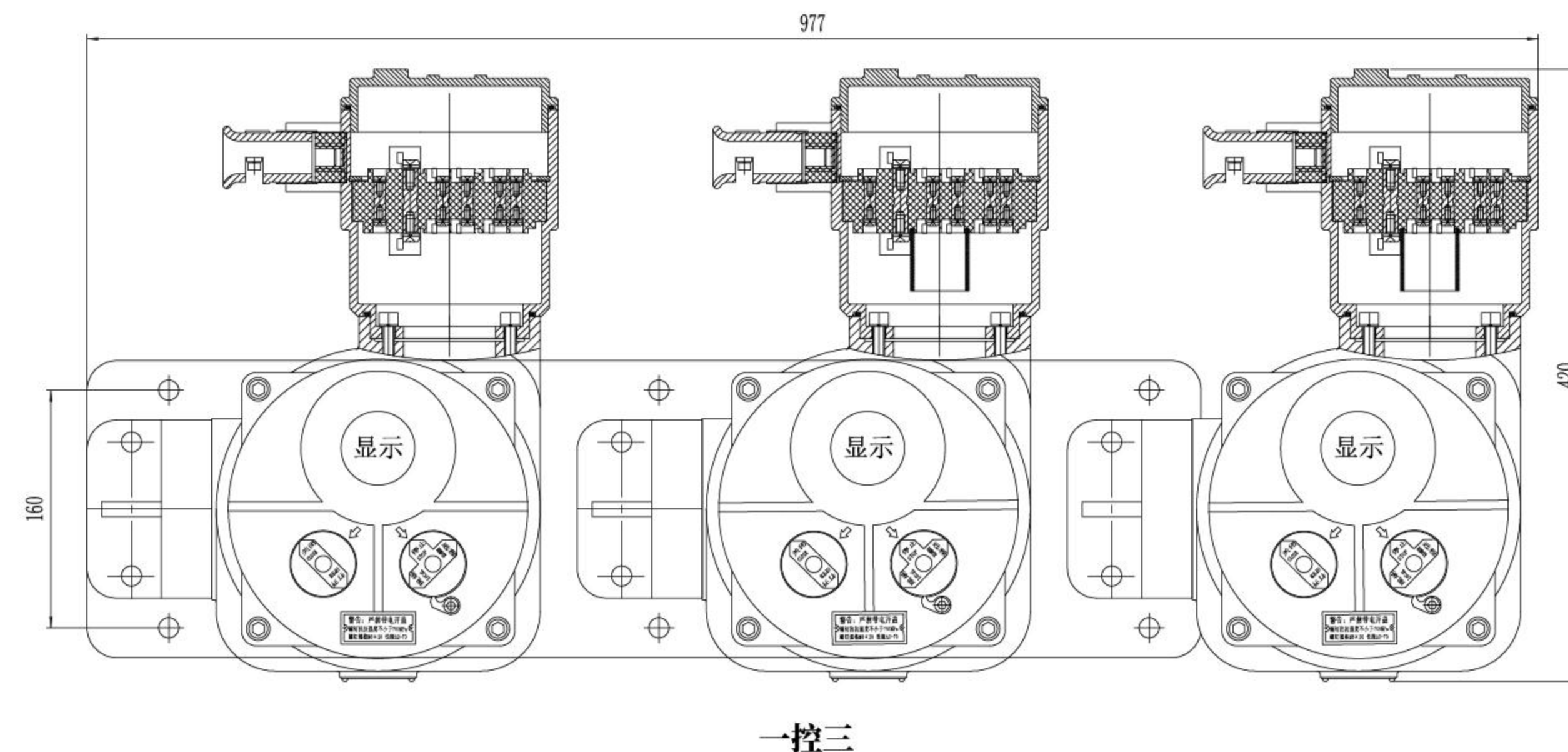
- 1、环境气压:80kPa~106kPa
- 2、环境温度:-20°C~+60°C
- 3、空气平均相对湿度:不大于95%(+25°C)
- 4、煤矿井下有瓦斯,煤尘等爆炸危险的环境;无垂直淋水和溅水场合
- 5、无强烈震动和冲击的地方
- 6、无破坏金属和绝缘材料的腐蚀性气体的地方
- 7、额定工作电压:三相AC660V或AC380V
- 8、额定工作频率:50Hz
- 9、远程信号隔离:光电隔离大于2000V浪涌电压
- 10、模拟信号反馈:电流DC4mA~20mA,负载能力<750Ω
- 11、全中文LCD汉字菜单显示工作状态及操作提示
- 12、故障自诊断显示故障原因

四、外形及尺寸

1、单控外形结构及尺寸



2、多控形式(可根据实际需求,实现多种组合)



五、电控保护及性能参数

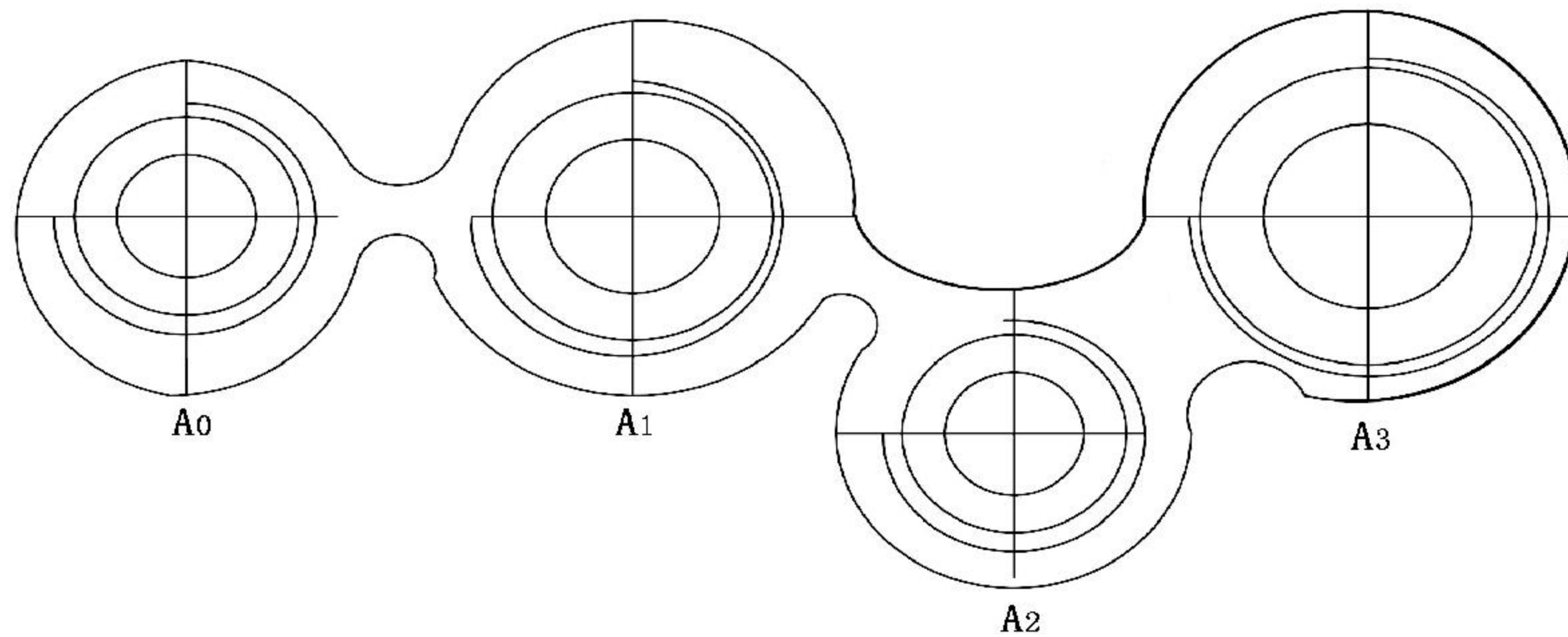
- 1、**短路保护:**电动装置电动机驱动侧驱动电流大于电动机额定电流的10倍,0.2秒内断开电动机驱动电源,电动机停止动作。
- 2、**过力矩保护:**当电动执行器向开向或关向运行出现卡涩故障时,将信号送进控制箱主控板(开关量信号)中,模块实单方向保护,实现单方向锁定,解锁时需向相反方向运行3S,即可实现解锁或停电解锁;当出现开阀、关阀两个方向向卡涩故障时,主控板实现双方向保护,双方向运行均能保护,并应停电解锁。
- 3、**相序保护:**当输入电源三相交流电中有一相或两相电压为零时,控制模块实现保护,停止控制输出,实现对像的保护,并显示故障报警。
- 4、**漏电保护:**当主电路对地绝缘值小于下表时、实现漏电保护,当主电路对地绝缘当上升到下表值的1.5倍时,解除主电路漏电保护,电路恢复正常工作。

主回路额定电压 (V)	单相动作值 (KΩ)	动作值允许误差 (%)
380	7	+20
660	22	+20

- 5、**欠压保护:**当三相交流电源电压降至额定电压的85%以下时,主控板实现保护,停止控制输出,实现对控制对象的保护。当三相交流电源电压恢复到额定电压的85%以上时,主控板退出保护,电路正常工作。

六、工作原理及特性

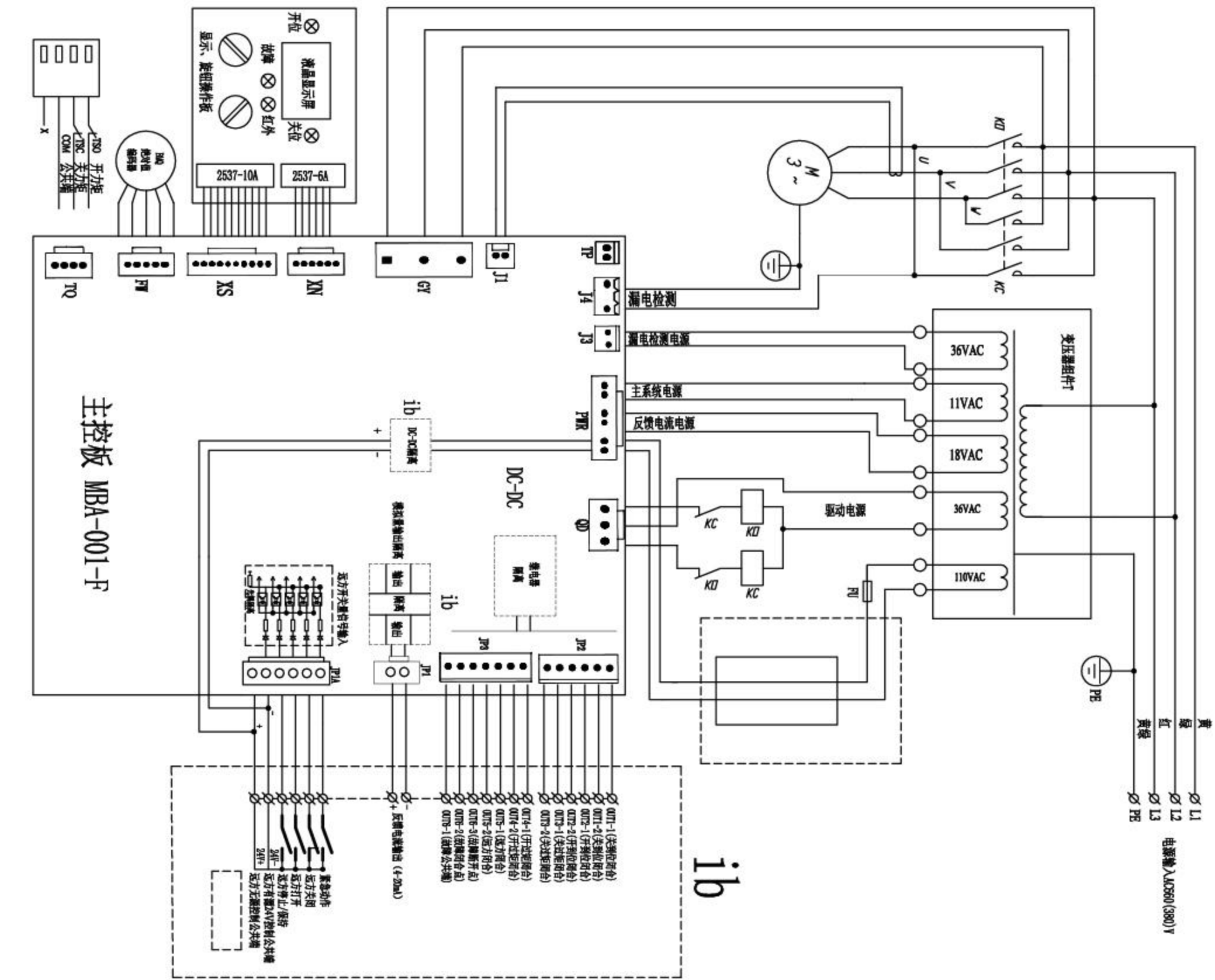
KXB系列控制箱采用隔爆外壳,把可能因产生火花、电弧的电路部分与壳体外爆炸性气体混合物隔开,从而达到隔爆的目的。隔爆接合面参数符合GB3836.2-2010的规定,电缆引入装置符合GB3836.1-2010的规定。



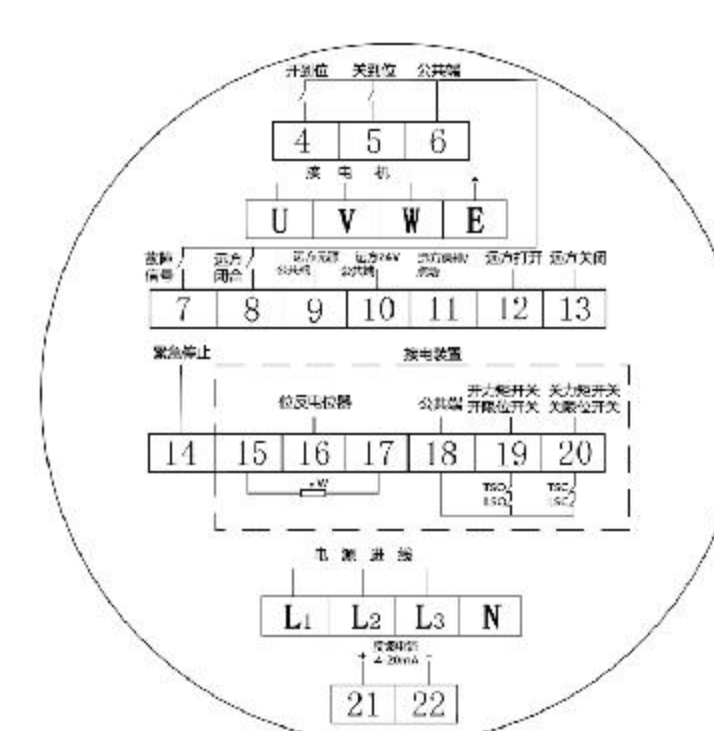
隔爆型穿线压紧螺母及密封圈规格

型号	螺纹规格	密封圈外(mm)	割圈内径及规格(mm)	允许引入的电缆外径(mm)
A0	M20×1.5	ø18-0.43	ø10	ø8
A1	M24×1.5	ø22-0.52	ø14	ø10.5
A2	M24×1.5	ø22-0.52	ø14	ø10.5
A3	M36×2	ø33-0.62	ø20	ø12

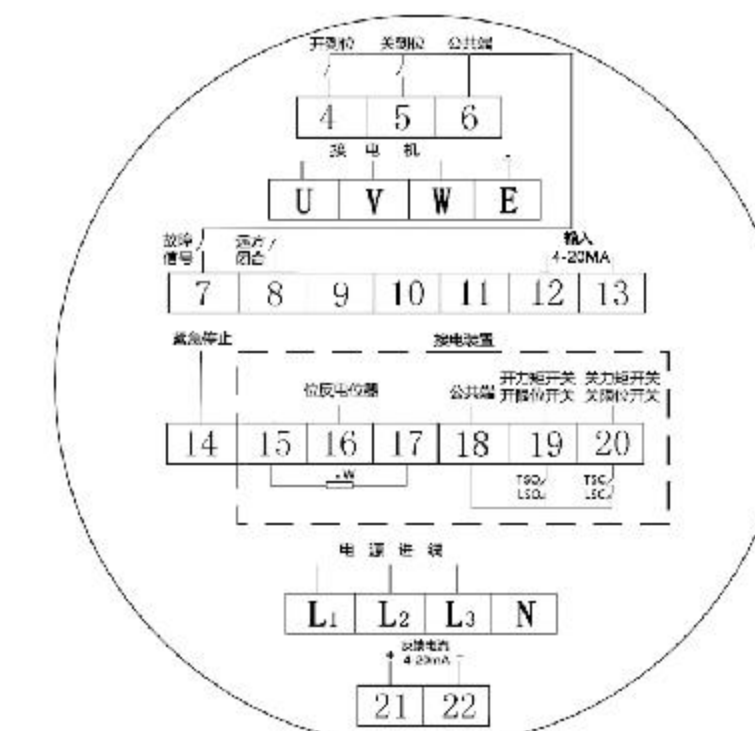
七、内部接线原理图及接线端子图



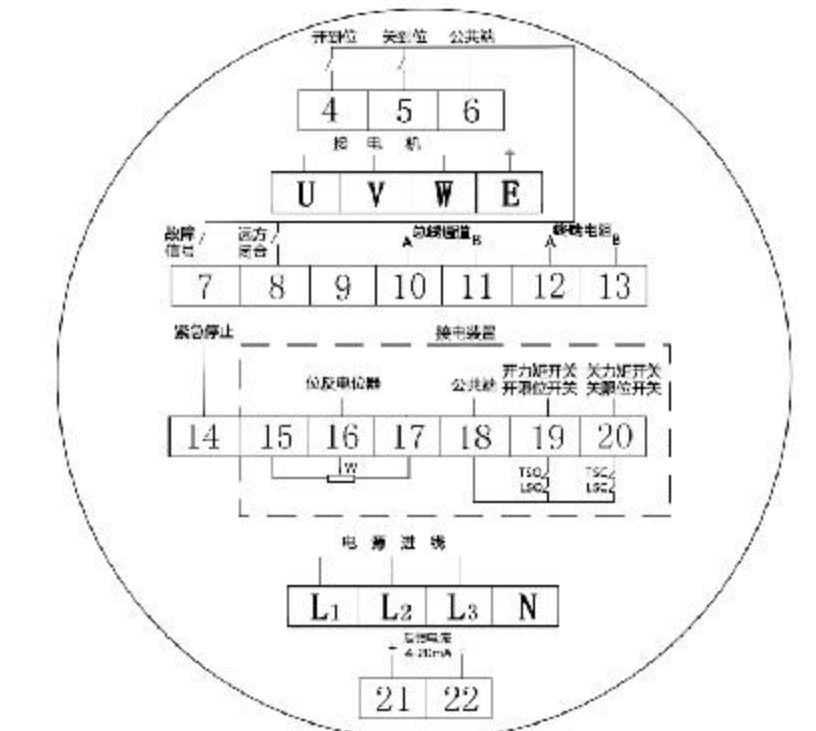
KXB矿用隔爆型控制箱电气原理图



开关隔爆型接线端子图



调节隔爆型接线端子图



总线隔爆型接线端子图

八、调试方法

1、控制箱组件基本功能

1.1、控制面板:控制面板带有64*128点阵液晶屏和4个霍尔位置开关。可显示执行器运行状态;设置工作模式(现场、远程、停止);进行现场操作;并能进入组态状态,设置系统控制参数等。控制面板通过6芯连接线与主控板连接。

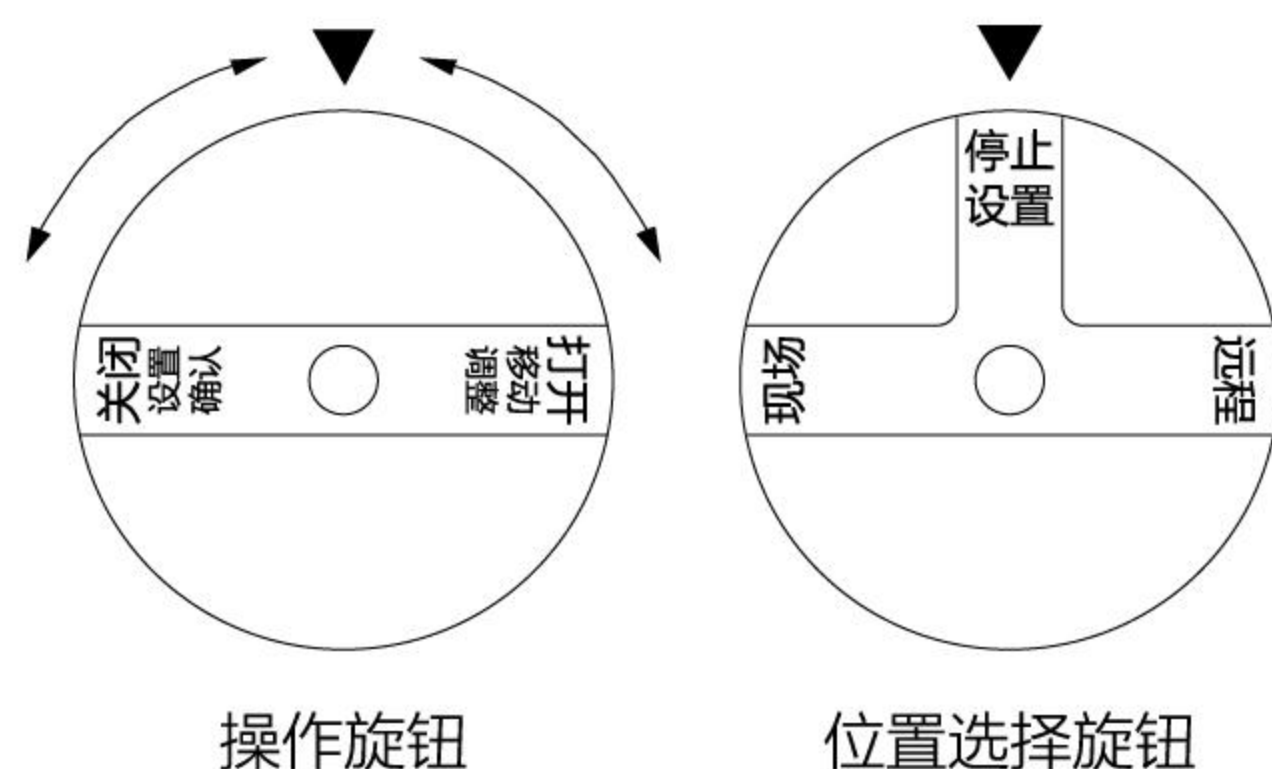
1.2、旋钮组件:旋钮组件包括位置选择旋钮和操作旋钮,旋钮背面带有磁钢,与控制面板上的霍尔位置开关配合可实现非接触式操作。

1.3、主控板:主控板安装在机身内,内置微处理器,实现电动执行器智能控制。主控板主要功能包括:相序识别电路;控制电源处理;漏电检测电路;模拟信号输出控制;开关信号输入检测;与面板通信处理等。

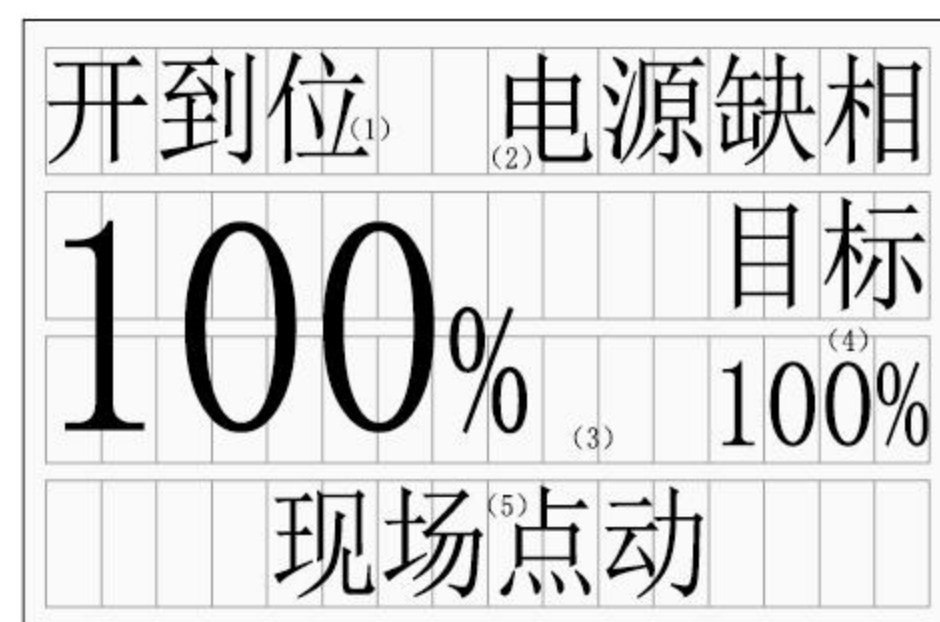
1.4、驱动板:主控板安装在控制箱底部,主要放置了用于切换电机正反转的交流接触器以及机械互锁,可靠保证开向、关向交流接触器不能同时吸合。另有控制变压器一台用于接触器的吸合、断开。

2、控制箱显示

2.1、操作旋钮和位置选择旋钮:



2.2、LCD液晶屏划分为5个显示区域:



(1)动作状态显示:该位置设置3个16*16点阵。正在开显示“开运转”并闪烁;正在关显示“关运转”并闪烁;开到位显示“开位”;关到位显示“关位”。

(2)故障信息显示:该位置设置4个16*16点阵。分别在故障下显示特殊状态和故障内容,并按以下优先级显示:

●电源缺相●电机漏电●阀门故障●关向过矩●开向过矩●关方向反●开方向反

(3)开度显示:该位置设置4个32*16点阵。显示阀门实际开度百分比数字0%~100%;

(4)目标位显示:该位置设置2个16*16点阵+4个16*8点阵。分别显示“目标”和远程输入开度百分比,在模拟控制丢信状态显示丢信;

(5)当前模式显示:该位置设置4个16*16点阵。显示电动装置的工作模式,显示内容包括:

●停止(位置选择旋钮放在停止位置);

●现场点动(位置选择旋钮放在现场位置,选定现场控制方式为点动)

●现场保持(位置选择旋钮放在现场位置,选定现场控制方式为自保持)

●远程手动(位置选择旋钮放在远程位置,处于开关量控制)

●远程自动(位置选择旋钮放在远程位置,通信总线,调节型成功建立连接关系)

●电动装置安装调试完成后,可通过旋钮组件进行常规操作和控制。

3、执行器的工作参数设置方法(详见矿用执行器控制模块说明书)

4、报警信息处理

(1)报警区显示“关向过矩”时,表示在关阀过程中,执行器承受的转矩值超过额定值,此时执行器将停止电机转动,并建立标志禁止向关方动作。向开方向动作一小段距离或重新上电均可清除关阀过矩标志;并使故障继电器闭合;

(2)报警区显示“开向过矩”时,表示在开阀过程中,执行器承受的转矩值超过额定值,此时执行器将停止电机转动,并建立标志禁止向开方动作。向关方向动作一小段距离或重新上电均可清除关阀过矩标志;并使故障继电器闭合;

(3)报警区显示“电源缺相”时,表示执行器检测到电源缺相,此时执行器将停止电机转动,并使故障继电器闭合;

(4)报警区显示“阀位异常”时,表示执行器转动过程中检测不到阀位的变化(可能是编码器插件未插好或编码器有问题或电机堵转故障),执行器将停止电机转动,并使故障继电器闭合;

注:电机堵转,当执行器在开关动作时,15--20S钟内检测不到阀位的变化则报警此信息,同时执行器将停止电机转动。此报警表明阀门可能卡住现象或执行器输出转矩与所配阀门不符合。

(5)报警区显示“电机过热”时,表示执行器的电机温度过高,此时执行器将停止电机转动。试图对执行器的其他电动操作,无论是就地操作还是远程操作均无效,并使故障继电器闭合;

(6)报警区显示“漏电故障”时,表示执行器漏电,此时执行器将停止电机转动,并使故障继电器闭合;

(7)报警区显示“过压故障”时,表示执行器的电源电压过高,此时执行器将停止电机转动,并使故障继电器闭合;

(8)报警区显示“欠压故障”时,表示执行器的电源电压过低,此时执行器将停止电机转动,并使故障继电器闭合;

(9)报警区显示“短路故障”时,表示执行器的电源短路,此时执行器将停止电机转动,并使故障继电器闭合。

(10)故障、原因及排除方法

故障类型	发生条件	故障复位方法	备注
电源缺相	三相电源缺相	断电检查电源供电是否正常	不能开关
关过力矩	关阀门时,关向力矩开关动作	力矩开关复位,执行一下开操作,或者切换现场远程模式复位	故障时阀门只能开,不能关
开过力矩	开阀门时,开向力矩开关动作	力矩开关复位,执行一下开操作,或者切换现场远程模式复位	故障时阀门只能关,不能开
关向超时	连续执行关阀门动作超过设定时间	执行一下开操作,或者切换现场远程模式复位	故障时阀门只能开,不能关
开向超时	连续执行开阀门动作超过设定时间	执行一下开操作,或者切换现场远程模式复位	故障时阀门只能关,不能开
关方向反	关阀过程中发生开向限位开关动作	切换现场远程模式复位	不能开关
开方向反	开阀过程中发生关向限位开关动作	切换现场远程模式复位	不能开关
电机漏电	电机绕组和外壳之间的绝缘电阻小于22K	电机绕组对地的绝缘值达到30K以上时故障解除	不能开关

九、使用说明及注意事项

- 1、配电或检修时,请先切断电源,以免发生危险;
- 2、配完线后请将导线入口及箱盖紧固锁紧,以防雨水和灰尘进入机体内;
- 3、电机处于水平或垂直向上位置为推荐安装方式,不可将电机倒立和入线口朝上安装;
- 4、手动操作时,面向手轮,顺时针旋转关阀,逆时针旋转开阀;
- 5、更换电动执行机构或阀门时,必须重新调整行程开关和开度指示机构。

十、订货须知

- 1、请按型号表示方法写明所需阀门电动装置的型号、输出转矩、转速及电源电压,开关向输出转矩必须分别说明,若不说明则按本说明书规定提供;
- 2、环境具有爆炸性气体必须说明,并必须符合本说明书中的防爆标志的规定;
- 3、常规供货基本型不带加热器、热敏开关和附加行程开关,如有需要请在订货时写明;
- 4、订货时应注明电动装置与阀门的连接要求,若连接尺寸与本说明书不符,可与本公司协商解决;相反必须说明;
- 5、手轮顺时针旋转为关阀,如与此
- 6、所需规格一般由用户选择,若有疑惑本公司可为用户选配。

十一、运输及贮存

- 1、控制箱应贮存在空气流通、无腐蚀性气体的仓库中。贮存环境-20℃~+40℃,空气相对湿度不大于90%(20±5℃)。
- 2、控制箱在运输过程中,不得碰伤、翻滚。并应有防雨、雪的侵蚀措施。